

Protect-Switch 190



Bei der Montage ist die Anleitung des Antriebs und der Steuerung unbedingt zu berücksichtigen.
Besonders die Sicherheitshinweise sind zu beachten!



When mounting please observe by all means the installation instructions of the operator and the control.
Pay special attention to the safety advice!

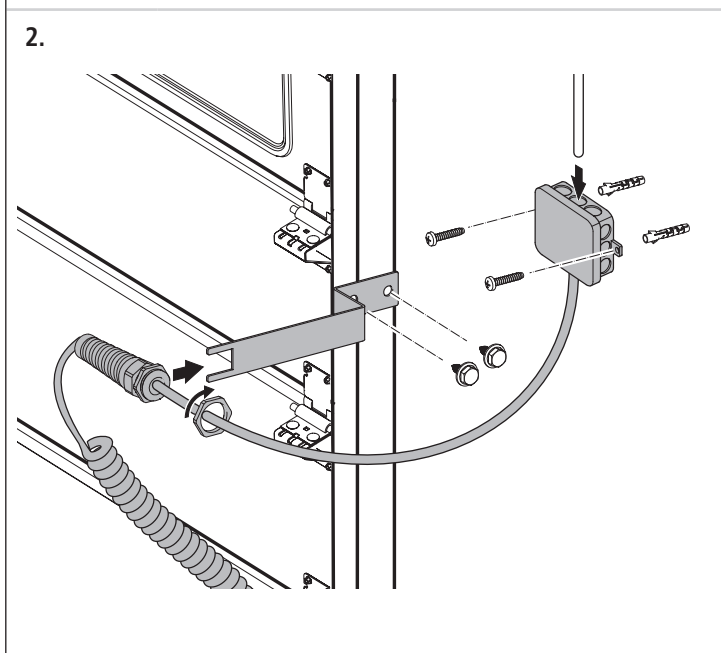
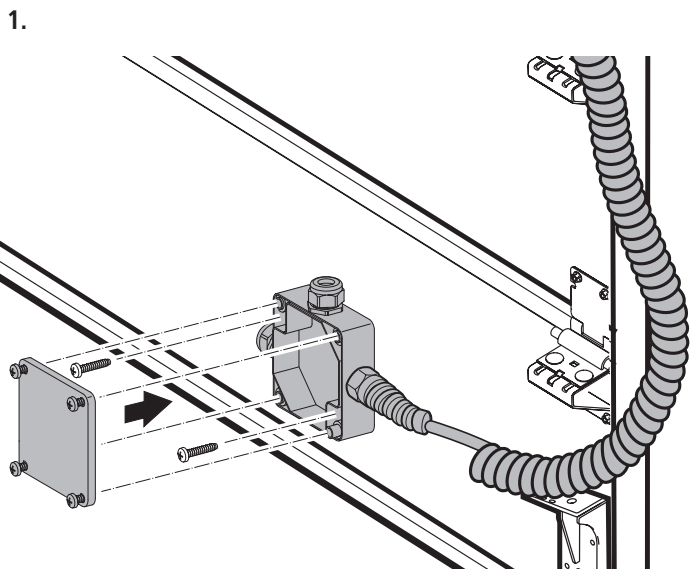
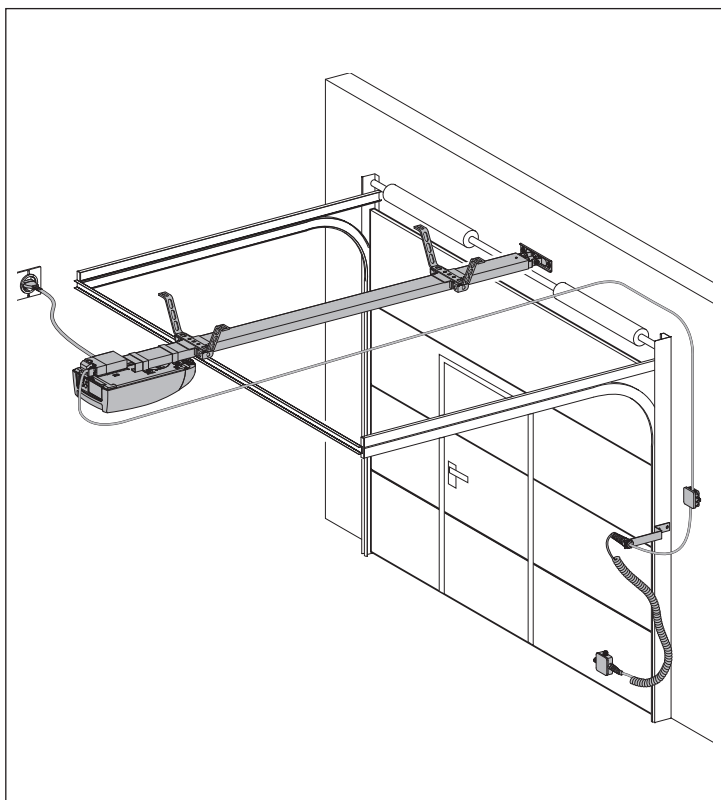


Во время проведения монтажа необходимо принимать во внимание положения руководства по работе привода.
В особенности следует учитывать указания по технике безопасности!

D

GB

RUS



⚠ GEFAHR!

Lebensgefahr durch Stromschlag!

- Vor Verkabelungsarbeiten trennen Sie das Antriebssystem unbedingt von der Stromversorgung. Stellen Sie sicher, dass während der Verkabelungsarbeiten die Stromversorgung unterbrochen bleibt.

⚠ DANGER!

Life-threatening danger due to electric shock!

- It is vital that you disconnect the operator system from the power supply before commencing cabling work. Take measures to ensure that the power supply remains disconnected for the duration of the work.

⚠ ОПАСНОСТЬ!

Опасность для жизни из-за поражения током!

- Перед работами по прокладке кабельной сети обязательно отсоедините приводную систему от электроснабжения. Убедитесь в том, что во время работ по прокладке кабельной сети электроснабжение остается прерванным.

👉 HINWEIS

Gefahr von Sachschaden durch unsachgemäße Montage des Antriebs!

Fremdspannung an dem Anschluss XB03 führt zur Zerstörung der gesamten Elektronik.

- Schließen Sie an die Klemmen 1, 2 und 4 (XB03) nur potentialfreie Kontakte an.

👉 NOTICE

Danger of material damage resulting from incorrect installation of the operator!

If an external voltage is connected to terminal block XB03, the entire electronic system will be irreparably damaged.

- Connect only potential-free contacts to terminals 1, 2 and 4 (XB03).

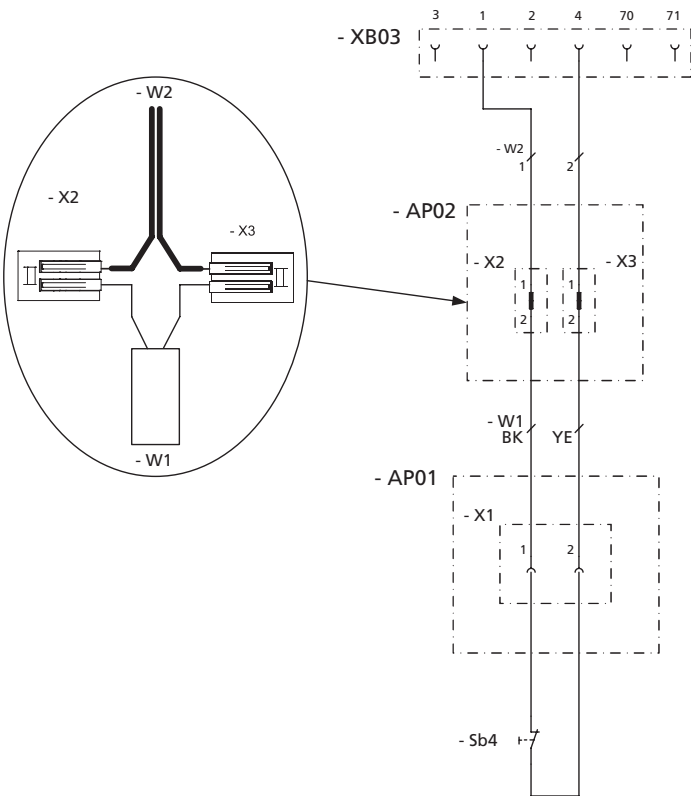
👉 УКАЗАНИЕ

Опасность материального ущерба вследствие ненадлежащего монтажа привода!

Подключение внешнего напряжения к разъему XB03 ведет к разрушению всей электроники.

- Подключайте к клеммам 1, 2 и 4 (XB03) только беспотенциальные контакты.

3. M14E014



1	GND -
2	Impuls
3	24 V DC + / max. 50 mA
4	Haltkreis, aktiv nach Reset
70	GND
71	Lichtschranke
AP01	Anschlusseinheit Torseite
AP02	Anschlusseinheit Wandseite
Sb4	Schlupftürkontakt (nur Öffner)
XB03	Anschluss externe Bedienelemente

1	GROUND -
2	Impulse
3	24 V DC + / 50 mA max.
4	Hold circuit, active after a reset
70	GROUND
71	Photocell
AP01	Connection unit (door side)
AP02	Connection unit (wall side)
Sb4	Wicket door contact (normally closed contact only)
XB03	Connection of external control elements

1	ЗАЗЕМЛЕНИЕ -
2	Импульс
3	24 В пост. тока + / макс. 50 мА
4	Цепь останова, активна после команды Reset
70	Заземление
71	Фотобарьер
AP01	Узел подсоединения Сторона ворот
AP02	Узел подсоединения Сторона стены
Sb4	Скользящий дверной контакт (только открыватель)
XB03	Присоединение внешних элементов управления

Deutsch Originalanleitung, Urheberrechtlich geschützt.
Nachdruck, auch auszugsweise, nur mit unserer
Genehmigung.
Änderungen, die dem technischen Fortschritt dienen,
vorbehalten.

English Original instructions, Copyright.
No part of this manual may be reproduced without
our prior consent.
Subject to changes which are in the interest of
technical improvements.

Русский Оригинальное руководство, Авторские
права защищены.
Перепечатка, даже выдержками, только с
нашего разрешения.
Мы оставляем за собой право на
изменения, служащие техническому
прогрессу.

